

# VideoMic Pro+

## quickstart guide

- VideoMic Pro+ Kurzanleitung
- VideoMic Pro+ Guide de démarrage rapide
- VideoMic Pro+ Guía de inicio rápido
- VideoMic Pro+ Guida rapida
- VideoMic Pro+ 快速入门指南
- VideoMic Pro+ クイックスタートガイド
- VideoMic Pro+ 퀵 스타트 가이드

Protect Your VideoMic Pro+. Register Online Now For Your 10 Year Warranty.



Tun Sie Ihrem VideoMic Pro+ etwas Gutes. Registrieren Sie es online, um die 10-Jahres-Garantie zu aktivieren.

Protégez votre VideoMic Pro+. Enregistrez-vous maintenant pour bénéficier d'une garantie de 10 ans.

Protege tu VideoMic Pro+. Regístrate online para disfrutar de 10 años de garantía.

Proteggete il vostro VideoMic Pro+. Registratevi ora online per ottenere la garanzia di 10 anni.

保护您的 VideoMic Pro+。  
马上在线注册，获得 10 年保修。

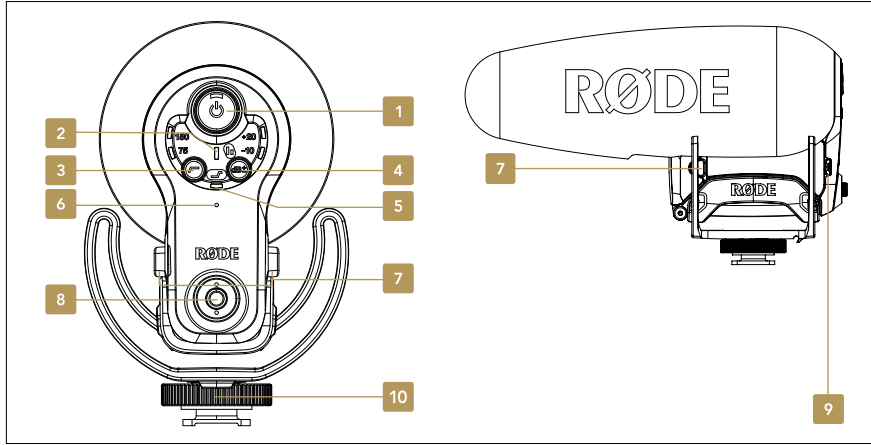
VideoMic Pro+を保護してください。  
オンライン登録で直ちに 10 年保証が  
得られます。

VideoMic Pro+를 보호하세요. 온라인  
등록을 통해 10년의 보증 기간을  
누리십시오.



## PARTS GUIDE

Vorstellung / Description / Lista de componentes / Descrizione dei Componenti / 配件指南 / パーツガイド / 부품가이드 /



1. Power Button/Status LED
2. Safety Channel LED
3. High Pass Filter (HPF) Button
4. Output Gain Control Button
5. High Frequency Boost LED
6. LED Brightness Sensor
7. Battery Compartment Latches
8. 3.5mm Threaded TRS Output Socket
9. Micro USB Charging Socket
10. Camera Shoe Mount with 3/8" Thread
11. 3.5mm TRS Output Cable (not shown)
12. Micro USB Cable (not shown)
13. LB-1 Lithium-Ion Rechargeable Battery (not shown)

1. Ein/Aus-Taste mit Status-LED
2. Sicherheitskanal-LED
3. Taste für Hochpassfilter (HPF)
4. Ausgangslautstärke Taste
5. Anzeige-LED für Höhenanhebung
6. LED-Helligkeitssensor
7. Verriegelungen für Batteriefach
8. Ausgangsbuchse (Gewindebuchse, 3,5 mm, TRS-Klinke)
9. Ladebuchse (Micro-USB)
10. Kameraschuhbefestigung (3/8"-Gewinde)
11. Ausgangssignalkabel (3,5 mm, TRS, nicht abgebildet)
12. Micro-USB-Kabel (nicht abgebildet)
13. Lithium-Ionen-Akku LB-1 (nicht abgebildet)

1. Bouton Power / Indicateur LED
2. LED de fonction de canal de sécurité
3. Bouton filtre passe-haut (HPF)
4. Bouton de réglage du gain de sortie
5. LED d'accroissement des aigus
6. Détecteur pour brillance LED
7. Languettes de verrouillage du compartiment batterie
8. Prise fileté/d de sortie sur mini-jack TRS 3,5 mm
9. Port de charge Micr USB
10. Adaptateur appareil photo, filetage 3/8"
11. Câble de sortie jack TRS 3,5 mm (non représenté)
12. Câble Micro USB (non représenté)
13. Batterie rechargeable lithium-ion LB-1 (non représentée)

1. Botón de encendido/Indicador de estado
2. Indicador de canal de seguridad
3. Botón de filtro de paso alto (HPF)
4. Botón de control de ganancia de salida
5. Indicador de realce de altas frecuencias
6. Sensor de intensidad de los indicadores luminosos
7. Pestillos del compartimento de la batería
8. Salida estéreo (TRS) de 3,5 mm con rosca
9. Puerto de carga micro USB
10. Zapata para cámara con rosca de 3/8 pulgadas
11. Cable de salida estéreo (TRS) de 3,5 mm (no mostrado)
12. Cable micro USB (no mostrado)
13. Batería de iones de litio recargable LB-1 (no mostrada)

1. Pulsante di accensione/LED di stato
2. LED Canale di sicurezza
3. Pulsante Filtro passa-alto (HPF)
4. Pulsante Controllo guadagno di uscita
5. LED Incremento alte frequenze
6. Sensore Luminosità LED
7. Linguetta del vano batteria
8. Uscita TRS filettata da 3,5 mm
9. Presa Micro USB per la ricarica
10. Attacco a slitta con filettatura da 3/8" per montaggio su fotocamera
11. Cavo di uscita TRS da 3,5 mm (non mostrato)
12. Cavo Micro USB (non mostrato)
13. Batteria LB-1 agli ioni di litio ricaricabile (non mostrata)

1. 电源按钮 / 指示灯
2. 安全通道指示灯
3. 高通滤波器(HPF)按钮
4. 输出增益控制按钮
5. 高频增强指示灯
6. 指示灯亮度感应器
7. 电池仓门
8. 3.5mm音频线TRS输出接口
9. Micro USB充电接口
10. 相机热靴接口及3/8"螺纹接口
11. 3.5mm TRS输出线 (未显示)
12. Micro USB线 (未显示)
13. LB-1锂离子充电电池 (未显示)

1. 電源ボタン/状態LED
2. セーフティチャンネルLED
3. ハイパスフィルター(HPF)ボタン
4. 出力ゲインコントロールボタン
5. 高周波数域ブーストLED
6. LED明るさセンサー
7. バッテリー収納ラッチ
8. 3.5mmネジ付きTRS出力ソケット
9. マイクロUSB充電ソケット
10. カメラシューマウント3/8"ネジ付き
11. 3.5mm TRS出力ケーブル(図には未掲載)
12. マイクロUSBケーブル(図には未掲載)
13. LB-1充電式リチウムイオンバッテリー(図には未掲載)

14. 전원 버튼/상태 LED
15. 안전 채널 LED
16. 하이 패스 필터 (HPF) 버튼
17. 출력 게인 컨트롤 버튼
18. 고주파 부스트 LED
19. LED 출력 게인 컨트롤 버튼 밝기 센서
20. 배터리 잠금장치 레지
21. 3.5mm 나사식 TRS 출력 소켓
22. 마이크로 USB 충전 소켓
23. 3/8" 나사로 된 카메라 슈 마운트
24. 3.5mm TRS 출력 케이블 (표시되지 않음)
25. 마이크로 USB 케이블 (표시되지 않음)
26. LB-1 리튬 이온 충전식 배터리 (표시되지 않음)

## POWER AND CHARGING STATUS

Stromspeisung- und Ladestatus/Alimentation et charge/Estado de alimentación y carga/Stato di Accensione e di Ricarica / 通电和充电状态 / 電源と充電ステータス / 전원 및 충전 상태 /

The Power Button/Status LED (1) indicates power status via colour.

- Charge**
- Slow flashing **BLUE** = charging
  - Fast flashing **BLUE** = 75% charged
  - Solid **BLUE** = 100% charged

**Power Usage (LB-1 Battery\* & AA Batteries\*\*)**  
The VMP+ is designed for best performance with the LB-1 Lithium-Ion Rechargeable Battery. When using the LB-1 Battery or AA Batteries, the Status LED (1) will change colour:

- Solid **BLUE** indicates LB-1 Battery
- Solid **GREEN** indicates AA Batteries
- Solid **RED** = 10 hours charge remaining
- Slow flashing **RED** = 2 hours charge remaining
- Fast flashing **RED** = 30 minutes charge remaining

The LB-1 Battery charges while inserted into the VMP+ and the included Micro USB Cable is connected to a power source. Rechargeable AA Batteries can be used, but will not charge in the VMP+.

\* Results may vary depending on environmental conditions.  
\*\* Results may vary depending on the type of battery used and environmental conditions.

Die LED der Ein/Aus-Taste (1) zeigt den Ladestand durch ihre Farbe an.

- Ladevorgang**
- **BLAU**, langsam blinkend: Ladevorgang läuft
  - **BLAU**, schnell blinkend: Ladestand 75 %
  - **BLAU**, leuchtend: Ladestand 100 %

**Stromversorgung (Akku LB-1\* und AA-Zellen\*\*)**  
Optimal lässt sich das VMP+ mit dem Lithium-Ionen-Akku LB-1 betreiben. Bei Verwendung des Akkus LB-1 oder von AA-Batterien oder -Akkus ändert die Status-LED (1) ihre Farbe wie folgt:

- **BLAU** leuchtend: Betrieb mit Akku LB-1
- **GRÜN** leuchtend: Betrieb mit AA-Zellen
- **ROT** leuchtend: 10 Stunden Ladekapazität verbleiben
- **ROT**, langsam blinkend: 2 Stunden Ladekapazität verbleiben
- **ROT**, schnell blinkend: 30 Minuten Ladekapazität verbleiben

Der Akku LB-1 wird aufgeladen, wenn er in das VMP+ eingesetzt und das im Lieferumfang enthaltene Micro-USB-Kabel an eine Stromquelle angeschlossen ist. Sie können auch AA-Akkus verwenden, doch lassen sich diese nicht im VMP+ aufladen.

\* Die Betriebsdauer kann je nach Umgebungsbedingungen schwanken.  
\*\* Die Betriebsdauer kann je nach verwendetem Batterie-/Akkutyp und Umgebungsbedingungen schwanken.

Le voyant LED du bouton Power (1) indique, par sa couleur, le statut d'alimentation.

- Charge**
- Clignotement lent **BLEU** = en cours de charge
  - Clignotement rapide **BLEU** = chargé à 75 % ou plus
  - **BLEU** fixe = chargé à 100 %

**Autonomie (sur batterie LB-1\* ou piles LR06 [AA]\*\*)**  
Le VMP+ est conçu pour assurer les meilleures performances avec la batterie rechargeable lithium-ion LB-1. Lorsque vous utilisez la batterie LB-1 ou les piles LR06 [AA], la LED (1) change de couleur :

- **BLEU** fixe : alimentation sur batterie LB-1
- **VERT** fixe : alimentation sur piles LR06 [AA]
- **ROUGE** fixe = autonomie restante 10 heures
- Clignotement lent **ROUGE** = autonomie restante 2 heures
- Clignotement rapide **ROUGE** = autonomie restante 30 minutes

La batterie LB-1 se charge dès qu'elle est insérée dans le VMP+ et que le câble Micro USB livré est connecté à une source d'alimentation. Vous pouvez utiliser des piles LR06 [AA] rechargeables, mais il est impossible de les recharger dans le VMP+.

\* L'autonomie effective peut varier selon les conditions environnementales.  
\*\* L'autonomie effective peut varier selon le type de pile utilisé et les conditions environnementales.

El botón de encendido/indicador de estado (1) indica el estado de energía por colores.

- Carga**
- Parpadeo lento **AZUL** = cargando
  - Parpadeo rápido **AZUL** = 75% de carga
  - **AZUL** fijo = 100% de carga

**Consumo de energía (batería LB-1\* y pilas AA\*\*)**  
El VMP+ ha sido diseñado para funcionar óptimamente con la batería de iones de litio recargable LB-1. Dependiendo de si se utiliza la batería LB-1 o pilas AA, el indicador de estado (1) cambia de color:

- **AZUL** fijo indica batería LB-1
- **VERDE** fijo indica pilas AA
- **ROJO** fijo = quedan 10 horas de carga
- Parpadeo lento **ROJO** = quedan 2 horas de carga
- Parpadeo rápido **ROJO** = quedan 30 minutos de carga

La batería LB-1 se recarga mientras está dentro del VMP+ y el cable micro USB está conectado a una fuente de alimentación. Puede utilizar pilas AA recargables, pero estas no se recargarán en el VMP+.

\* Los resultados pueden variar dependiendo de las condiciones ambientales.  
\*\* Los resultados pueden variar dependiendo del tipo de pilas y las condiciones ambientales.

Il pulsante di accensione/LED di stato (1) segnala lo stato di alimentazione in base al colore.

- Carica**
- Lampeggio lento **BLU** = In carica
  - Lampeggio veloce **BLU** = Carica al 75%
  - Fisso **BLU** = Carica al 100%

**Alimentazione (batteria LB-1\* e batterie in formato AA\*\*)**  
L'unità VMP+ è stata progettata per fornire le migliori prestazioni con la batteria agli ioni di litio ricaricabile LB-1. L'utilizzo della batteria LB-1 oppure delle batterie in formato AA viene segnalato dal LED di stato (1) con i seguenti colori:

- Fisso **BLU** indica l'uso della batteria LB-1
- Fisso **VERDE** indica l'uso delle batterie in formato in AA
- Fisso **ROSSO** = autonomia di 10 ore
- Lampeggio lento **ROSSO** = autonomia di circa 2 ore
- Lampeggio veloce **ROSSO** = autonomia di circa 30 minuti

Collegando il cavo Micro USB a una sorgente di alimentazione è possibile ricaricare la batteria LB-1 direttamente nell'unità VMP+. Si possono utilizzare batterie AA ricaricabili ma non è possibile ricaricarle direttamente nell'unità VMP+.

\* I valori stimati possono variare a seconda delle condizioni ambientali.  
\*\* I valori stimati possono variare a seconda delle condizioni ambientali e del tipo di batterie utilizzato.

電源按钮 / 状态指示灯 (1) 会根据电源状态改变颜色。

- 充电**
- 慢闪 **BLUE** = 充电
  - 快速闪烁 **BLUE** = 75% 充电
  - 长亮 **BLUE** = 100% 充电

**电源使用 (LB-1\* 和 AA 电池\*\*)**  
当使用 LB-1 电池时 VMP+ 才能发挥最佳性能。当使用 RØDE LB-1 或 AA 电池时，电源按钮 / 状态指示灯 (1) 会改变颜色：

- 长亮 **蓝色** 表示您正在使用 LB-1 电池
- 长亮 **绿色** 表示您正在使用 AA 电池
- 长亮 **红色** = 剩余 10 小时电量
- 慢闪 **红色** = 剩余 2 小时电量
- 快速闪烁 **红色** = 剩余 30 分钟电量

RØDE LB-1 电池在 VMP+ 通过 Micro USB 连接时可充电。可充电 AA 电池可以使用，但不能在 VMP+ 中充电。

\* 以上电量会因环境条件的不同而发生变化。  
\*\* 以上电量会因使用电池类型以及环境条件的不同而发生变化。

電源ボタン/状態LED(1)は色で電源状態を示します。

- 充電**
- 青の遅い点滅=充電中
  - 青の素早い点滅=75%充電済み
  - 青の点灯=100%充電済み

**バッテリーの使用状況(LB-1バッテリー\*&単3電池\*\*)**  
VMP+はLB-1リチウムイオン充電式バッテリーで最大のパフォーマンスを発揮できるよう設計されています。LB-1バッテリーまたは単3電池を使用すると、状態LED(1)の色が以下のように変わります。

- 青の点灯はLB-1バッテリーの使用を示します
- 緑の点灯は単3電池の使用を示します
- 赤の点灯は単3電池の残り10時間
- 赤の遅い点滅=バッテリーの残り2時間
- 赤の速い点滅=バッテリーの残り30分

LB-1バッテリーはVMP+に挿入し、電源に付属のマイクロUSBケーブルを接続すると充電されます。充電式単3電池も使用できますが、VMP+内で充電することはできません。

\*結果は環境状況によって異なる場合があります。  
\*\*結果は使用するバッテリーの種類と環境状況によって異なる場合があります。

전원 버튼/상태 LED(1)은 색상으로 전원 상태를 나타냅니다.

- 충전**
- 천천히 깜박이는 **파란색** = 충전 중
  - 빠르게 깜박이는 **파란색** = 75% 충전 됨
  - 완전한 **파란색** = 100% 충전 됨

**전원 사용량 (LB-1 배터리\* 및 AA 배터리\*\*)**  
VMP+는 LB-1 리튬 이온 충전식 배터리로 최상의 성능을 발휘하도록 설계되었습니다. LB-1 배터리 또는 AA 배터리를 사용하면 상태 LED (1)의 색이 다음과 같이 바뀝니다.

- 완전한 **파란색** = LB-1 배터리를 표시합니다
- 완전한 **녹색** = AA 배터리를 표시합니다
- 완전한 **빨간색** = 충전 기간의 시간 남음
- 느리게 깜박이는 **빨간색** = 충전 기간 2 시간 남음
- 빠르게 깜박이는 **빨간색** = 충전 기간 30분 남음

LB-1 배터리는 VMP+에 삽입되는 동안 포함 된 마이크로 USB 케이블이 전원 연결되었으면 충전됩니다. 충전 용 AA 배터리는 사용할 수 있지만 VMP+에서는 충전되지 않습니다.

\* 결과는 환경 조건에 따라 다를 수 있습니다.  
\*\* 결과는 사용 된 배터리 유형 및 환경 조건에 따라 다를 수 있습니다.







## POWERING ON

*Einschalten/Mise sous tension/Activación/Accensione/通電/電源を入れる/전원 켜기/*

The VideoMic Pro+ can be powered by the LB-1 Battery, 2 x AA Batteries or via the Micro USB Charging Socket.

1. Squeeze Battery Compartment Latches (7) to open.
2. Insert the included LB-1 Battery, 2 x AA Batteries or connect the included Micro USB Cable.
3. Press and hold the Power Button (1) until the Status LED illuminates.

Das VideoMic Pro+ kann mit dem Akku LB-1 oder zwei AA-Zellen oder aber über die Micro-USB-Ladebuchse mit Strom versorgt werden.

1. Drücken Sie die Verriegelungen (7) des Batteriefachs zusammen.
2. Legen Sie den im Lieferumfang enthaltenen Akku LB-1 oder zwei AA-Zellen ein, oder schließen Sie das im Lieferumfang enthaltene Micro-USB-Kabel an.
3. Drücken Sie die Ein/Aus-Taste (1) so lange, bis die Status-LED leuchtet.

Le VideoMic Pro+ peut être alimenté via la batterie LB-1, 2 piles LR06 [AA] ou le port de charge Micro USB.

1. Appretar los pestillos del compartimento de la batería (7) para abrir.
2. Insérez la batterie LB-1 livrée, 2 piles LR06 [AA] ou branchez le câble Micro USB livré.
3. Maintenez enfoncé le bouton Power (1) jusqu'à ce que sa LED s'allume.

El VideoMic Pro+ puede ser alimentado mediante la batería LB-1, dos pilas AA o el puerto de carga micro USB.

1. Apretar los pestillos del compartimento de la batería (7) para abrir.
2. Introducir la batería LB-1, dos pilas AA o conectar el cable micro USB.
3. Mantener presionado el botón de encendido (1) hasta que el indicador de estado se ilumine.

L'unità VideoMic Pro+ può essere alimentata mediante una batteria LB-1, due batterie in formato AA o attraverso la presa di ricarica Micro USB.

1. Premere le linguette del vano batteria (7) per aprirlo.
2. Inserire la batteria LB-1 inclusa, oppure due batterie in formato AA; in alternativa, collegare il cavo Micro USB incluso.
3. Tenere premuto il pulsante di accensione (1) fino a che il LED di stato si illumina.

VideoMic Pro+可以用RØDE LB-1锂电池、2节AA电池或通过Micro USB接口进行供电。

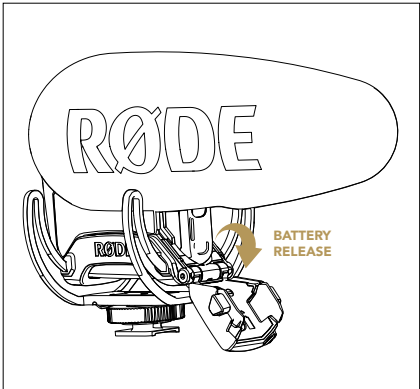
1. 按压以打开电池仓门
2. 插入RØDE LB-1 电池(内附)、2节AA电池或者连接Micro USB线
3. 按住电源按钮(1)直到LED显示灯亮

VideoMic Pro+はLB-1バッテリー、単3電池2本、またはマイクロUSB充電ソケットから給電できます。

1. バッテリー収納ラッチ(7)を揃えて開きます。
2. 付属のLB-1バッテリー、単3電池2本、または付属のマイクロUSBケーブルを接続します。
3. 状態LEDが光るまで電源ボタン(1)を長押しします。

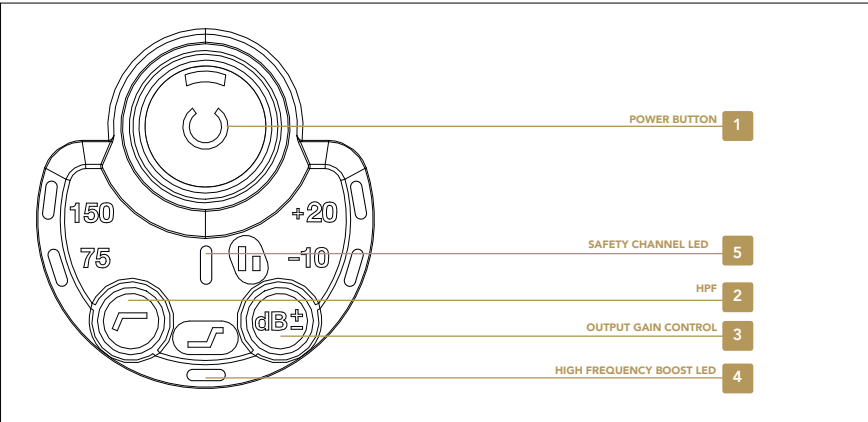
VideoMic Pro+는 LB-1 배터리, AA 배터리 2 개 또는 마이크로 USB 충전 소켓을 통해 전원을 공급받을 수 있습니다.

4. 배터리의 잠금터스트 래치를 눌러 엽니다.
5. 포함 된 LB-1 배터리, AA 배터리 2 개를 삽입하거나 포함 된 마이크로 USB 케이블을 연결하십시오.
6. 상태 LED가 켜질 때까지 전원 버튼(1)을 누르고 있습니다.



## VIDEOMIC PRO+ CONTROLS

*Bedienelemente des VideoMic Pro+/Commandes du VideoMic Pro+/Controles del VideoMic Pro+/Controlli di VideoMic Pro+/VideoMic Pro+控制/VideoMic Pro+的操作/VideoMic Pro+ 컨트롤/*



• **The High Pass Filter (HPF)** will reduce low frequencies such as the rumble from traffic or air-conditioning. Press the HPF Button (2) to select one of the two available filter settings (75Hz, 150Hz) or to disable the filter. When both LEDs are off, the filter is disabled.

• **The Output Gain Control Button** will switch the microphone output gain between 0, -10 and +20dB. Press the Output Gain Control Button (3) to cycle through the three settings. The LED will illuminate indicating the active setting. When both LEDs are off, the output level is set to 0dB.

• **The High Frequency Boost** will boost high frequencies above 7kHz by 5dB which enhances clarity and detail in your recording. This is particularly helpful if you are using a RØDE Deadcat Windshield or other wind protection.

Press the HPF (2) and Output Gain Control (3) Buttons together to enable or disable the High Frequency Boost. When the LED (4) is off, the High Frequency Boost is disabled.

• **The Safety Channel** will lower the output of the RIGHT channel of the dual-mono signal by 10dB. This will help ensure the signal does not clip when unexpected spikes in level occur.

Press the HPF (2) and Output Gain Control (3) Buttons together to enable or disable the Safety Channel. When the LED (5) is off, the output on both the Left and Right channels is the same.

• **The VMP+ will automatically power on** when plugged into a DSLR camera or portable recorder's 3.5mm microphone input if plug-in power is supplied by the device. To disable this feature, press the Power (1) and HPF Buttons (2) together. The HPF and Output Gain Control LEDs will flash green three times to indicate this feature is disabled and will flash green once when it is enabled.

• **Mit dem Hochpassfilter (HPF)** lassen sich tieffrequente Störsignale (Verkehrsrgeräusche, Klimaanlage usw.) absenken. Drücken Sie die HPF-Taste (2) wiederholt, um eine der beiden vorhandenen Filtereinstellungen (75 Hz, 150 Hz) auszuwählen oder aber das Filter zu deaktivieren. Wenn beide LEDs erloschen sind, ist das Filter abgeschaltet.

• **Mit der Ausgangslautstärke Taste** können Sie den Ausgangspegel des Mikrofons zwischen 0, -10 und +20 dB umschalten. Drücken Sie die Ausgangslautstärke Taste (3) wiederholt, um die drei Einstellungen nacheinander aufzurufen. Die aktive Einstellung wird durch die LEDs signalisiert. Wenn beide LEDs erloschen sind, ist der Ausgangspegel auf 0 dB festgelegt.

• **Mit der Funktion zur Höhenanhebung** wird der Höhenbereich (über 7 kHz) um 5 dB angehoben. Hierdurch werden Klarheit und Detailreue Ihrer Aufnahme verbessert. Dies ist insbesondere bei Verwendung des RØDE Deadcat oder eines anderen Windschutzes praktisch. Drücken Sie die HPF-Taste (2) und die Taste für die Ausgangslautstärkeerlegung (3) gemeinsam, um die Höhenanhebung ein- oder auszuschalten. Wenn die LED (4) aus ist, ist die Höhenanhebung abgeschaltet.

• **Der Sicherheitskanal** senkt die Ausgangslautstärke des RECHTEN Kanals des Doppelmonosignals um 10 dB ab. Auf diese Weise wird ein unerwünschtes Übersteuern des Signals bei unerwarteten Pegelspitzen vermieden. Drücken Sie die Ausgangslautstärke Taste (3) und die Ein-/Aus-Taste (1) gemeinsam, um den Sicherheitskanal zu aktivieren oder zu deaktivieren. Wenn die LED (5) aus ist, führen der linke und der rechte Kanal identische Pegel.

• **Das VMP+ schaltet sich beim Anschließen** an eine DSLR-Kamera oder den Mikrofoneingang (3,5 mm) eines tragbaren Recorders automatisch ein, sofern der betreffende Anschluss durch das Gerät mit Spannung versorgt wird. Zum Deaktivieren dieser Funktion drücken Sie die Ein/Aus-Taste (1) und die HPF-Taste (2) gemeinsam. Die LEDs der HPF- und der Ausgangslautstärke Taste blinken dreimal grün auf, um anzuzeigen, dass die Funktion deaktiviert wurde. Nach dem Einschalten der Funktion blinken die LEDs einmahl grün auf.

• **Le filtre passe-haut (HPF)** atténue les fréquences graves (rouleur de trafic, climatisation...) Appuyez sur le bouton HPF (2) pour choisir l'un des réglages du filtre (75 Hz, 120 Hz) ou pour le désactiver. Lorsque les deux LED sont éteintes, le filtre est désactivé.

• **Le bouton de réglage du gain** permet de choisir le gain de sortie du microphone : 0, -10 ou +20 dB. Appuyez sur le bouton de réglage du gain (3) pour passer d'une position à l'autre. La LED correspondante s'allume pour indiquer la valeur en cours. Si les deux LED sont éteintes, le gain de sortie est de 0 dB.

• **La fonction d'accentuation des aigus** amplifie de 5 dB les fréquences supérieures à 7 kHz, ce qui améliore la clarté et les détails dans votre enregistrement. Cette fonction est particulièrement utile si vous utilisez une bonnette RØDE Deadcat ou autre.

Appuyez simultanément sur les boutons HPF (2) et Gain (3) pour activer/désactiver l'accentuation des aigus. Lorsque la LED (4) est éteinte, l'accentuation des aigus est désactivée.

• **La fonction de canal de sécurité** atténue de 10 dB la sortie du canal DROIT en mode double mono. In tal maniera si evita che il segnale subisca una distorsione in presenza di un transiente di picco. Per abilitare o disabilitare la funzione Canale di sicurezza, premere simultaneamente il pulsante Controllo del guadagno di uscita (3) e il pulsante di accensione (1). Se il LED (5) è spento, il livello di uscita dei canali Sinistro e Destro è identico.

• **L'unità VMP+ si accende automaticamente** quando la si collega all'ingresso microfonico da 3,5 mm di una fotocamera DSLR o di un registratore portatile se questo è in grado di fornire alimentazione. Se si desidera disabilitare questa caratteristica, premere simultaneamente il pulsante di alimentazione (1) e il pulsante HPF (2). I LED HPF e Controllo del guadagno di uscita lampeggiano tre volte di colore verde per indicare che la caratteristica è stata disattivata e una volta di colore verde per segnalare che è stata abilitata.

• **TEI filtro de paso alto (HPF)** reduce las bajas frecuencias como el ruido sordo del tráfico o del aire acondicionado. Presionar el botón HPF (2) para seleccionar uno de los dos ajustes disponibles (75 Hz, 150 Hz) o para desactivar el filtro. Cuando ambos indicadores luminosos están apagados, el filtro está desactivado.

• **El botón de control de ganancia de salida** conmuta la ganancia de salida del micrófono entre 0, -10 y +20 dB. Presionar el botón de control de ganancia de salida (3) para cambiar entre los diferentes ajustes. El indicador se iluminará indicando el ajuste activo. Cuando ambos indicadores están apagados, el nivel de salida es 0 dB.

• **El realce de altas frecuencias** aumenta 5 dB las altas frecuencias por encima de 7 kHz, lo cual mejora la claridad y el detalle de las grabaciones. Esto es particularmente útil si se utiliza el paravientos RØDE Deadcat o algún otro tipo de protector contra el viento. Presionar los botones HPF (2) y de control de ganancia de salida (3) al mismo tiempo para activar o desactivar el realce de altas frecuencias. Cuando el indicador (4) está apagado, el realce de altas frecuencias está desactivado.

• **El canal de seguridad** reducirá la salida de canal DERECHO de la señal mono-dual en 10 dB. Esto ayuda a garantizar que la señal no se recorta si hay algún pico de nivel inesperado. Presionar el botón de control de ganancia de salida (3) y el botón de encendido (1) al mismo tiempo para activar o desactivar el canal de seguridad. Cuando el indicador (5) está apagado, la salida en los canales izquierdo y derecho es la misma.

• **El VMP+ se enciende automáticamente** al conectarse a una cámara réflex digital (DSLR) o al jack (3,5 mm) de entrada de micrófono de un grabador portátil si el dispositivo suministra alimentación a través del conector (plug-in power). Para desactivar esta función, presionar los botones de encendido (1) y HPF (2) al mismo tiempo. Los indicadores HPF y de control de ganancia de salida parpadearán en verde tres veces para indicar que esta función está desactivada y parpadearán en verde una vez si está activa.

• **Il Filtro passa-alto (HPF)** permette di ridurre la sensibilità alle basse frequenze, come ad esempio quelle generate dal traffico stradale o dall'aria condizionata. Premere il pulsante HPF (2) per selezionare uno dei due tipi di filtro disponibili (75 Hz, 150 Hz) oppure per disabilitarlo del tutto. Quando entrambi i LED sono spenti il filtro è disabilitato.

• **Il pulsante Controllo del guadagno di uscita** permette di alternare il livello di guadagno del microfono tra 0, -10 e +20 dB. Premere ripetutamente il pulsante Controllo del guadagno di uscita (3) per alternare le tre impostazioni disponibili. Il LED si illuminerà per indicare l'impostazione selezionata. Se entrambi i LED sono spenti, il livello di uscita è impostato a 0 dB.

• **La funzione Incremento alte frequenze** permette di aumentare di 5 dB le frequenze acute sopra i 7 kHz in modo da ottenere una registrazione più chiara e definita. Ciò risulta particolarmente utile se si sta utilizzando uno schermo antivento modello RØDE Deadcat o altro tipo di protezione simile. Per abilitare o disabilitare la funzione Incremento alte frequenze, premere simultaneamente il pulsante HPF (2) e il pulsante Controllo del guadagno di uscita (3). Se il LED (4) è spento, la funzione Incremento alte frequenze è disabilitata.

• **Il Canale di sicurezza** abbassa di 10 dB il livello di uscita del canale DESTRO del segnale dual mono. In tal maniera si evita che il segnale subisca una distorsione in presenza di un transiente di picco. Per abilitare o disabilitare la funzione Canale di sicurezza, premere simultaneamente il pulsante Controllo del guadagno di uscita (3) e il pulsante di accensione (1). Se il LED (5) è spento, il livello di uscita dei canali Sinistro e Destro è identico.

• **L'unità VMP+ si accende automaticamente** quando la si collega all'ingresso microfonico da 3,5 mm di una fotocamera DSLR o di un registratore portatile se questo è in grado di fornire alimentazione. Se si desidera disabilitare questa caratteristica, premere simultaneamente il pulsante di alimentazione (1) e il pulsante HPF (2). I LED HPF e Controllo del guadagno di uscita lampeggiano tre volte di colore verde per indicare che la caratteristica è stata disattivata e una volta di colore verde per segnalare che è stata abilitata.

• **高通滤波器(HPF)**会降低低频，例如来自交通或空调的隆隆声。按下HPF按钮(2)在两个可用的滤波器设置(75Hz、150Hz)之中选择一个或停止使用滤波器。当两个LED显示灯都熄灭时，滤波器被停止使用。

• **输出增益控制按钮**会在0、-10和+20dB之间切换麦克风输出增益。按下输出增益控制按钮(3)，循环浏览三个设置。LED指示灯亮起表示设置开启。当两个LED指示灯都熄灭时，输出电平设置为0dB。

• **高频提升**会对超过7kHz的高频提高5dB，从而提高录音过程中的清晰度和细节。对于使用RØDE Deadcat防风罩或其他防风措施时极为有效。

同时按下HPF按钮(2)和输出增益控制按钮(3)，启动或禁用高频提升。当LED显示灯(4)关闭时，高频提升被停止使用。

• **安全频道**将双声道信号的右声道输出降低10dB。这将有助于确保信号不会在未知的高频波中丢失。

同时按下输出增益控制按钮(3)和电源按钮(1)，启动或禁用安全频道。当LED显示灯(5)关闭时，左右声道的输出相同。

• **VMP+会自动开机**，当VMP+插入数码相机或便携式录音机的3.5mm麦克风输入插口时(如果插入的设备能提供电能)。要禁用此功能，请同时按下电源按钮(1)和HPF按钮(2)。HPF和输出增益控制LED显示灯将闪烁三次绿灯，表示此功能被禁用；在功能被重新使用时将闪烁一次绿灯。

• **ハイパスフィルター(HPF)**は道路や空調からの振動などの低周波領域を削減します。HPFボタン(2)を押して2種類のフィルター設定(75Hz、150Hz)のいずれかを選択するか、フィルターを無効にします。両方のLEDがオフの場合、フィルターは無効です。

• **出力ゲインコントロールボタン**はマイクロフォンの出力ゲインを0、-10、+20dBのいずれかに切り替えます。出力ゲインコントロールボタン(3)を押してこれらの3つの設定を順に切り替えます。LEDが光って有効な設定を示します。両方のLEDがオフの場合、出力レベルは0dBに設定されています。

• **高周波数域ブースト**は7kHz以上の高周波数域を5dBブーストし、録音の明瞭さと精細さを強調します。これは特にRØDE Deadcatウィンドシールドやその他の吹かれ防止装置を使用するときに役立ちます。HPF(2)と出力ゲインコントロール(3)ボタンを同時に押し、高周波数域ブーストを有効または無効にします。LED(4)がオフの場合、高周波数域ブーストは無効です。

• **セーフティチャンネル**はデュアルモノ/信号の右チャンネルの出力を10dB下げます。これにより、レベルに予期しない突発的の上昇が生じた時に信号がクリップするのを防ぎます。出力ゲインコントロールボタン(3)と電源ボタン(1)を同時に押し、セーフティチャンネルを有効または無効にします。LED(5)がオフの場合、左チャンネルと右チャンネルの出力は同じです。

• **VMP+は一眼レフカメラまたはポータブルレコーダーの3.5mmマイクロフォン入力に接続されたとき(プラグイン電源がデバイスから供給されている場合)自動的にオンになります。この機能を無効にするには、電源ボタン(1)とHPFボタン(2)を同時に押します。HPF LEDと出力ゲインコントロールLEDが3回緑色に点滅し、この機能が無効になったことが示されます。有効になった場合は1回緑色に点滅します。**

• **하이 패스 필터 (HPF)**는 교통이나 에어컨의 울림과 같은 저주파수를 줄입니다. HPF 버튼(2)을 눌러 사용 가능한 두 가지 필터 설정 (75Hz, 150Hz) 중 하나를 선택하거나 필터를 비활성화하십시오. 두 LED가 모두 꺼지면 필터가 비활성화됩니다.

• **출력 게인 컨트롤 버튼**은 마이크 출력 게인을 0, -10 및 +20dB 사이에서 전환합니다. 출력 게인 컨트롤 버튼(3)을 눌러 세 가지 설정을 반복하십시오. 항상 설정을 나타내는 LED가 켜집니다. 두 LED가 모두 꺼지면 출력 레벨은 0dB로 설정됩니다.

• **고주파ブース트 (High Frequency Boost)**는 7kHz 이상의 고주파수를 5dB 높여 주어 녹음의 선명도와 세부 묘사를 향상시킵니다. 이것은 특히 RØDE Deadcat 윈일드 또는 기타 윈일드를 사용하는 경우에 유용합니다. 고주파ブース트를 활성화 또는 비활성화하려면 HPF (2) 및 출력 게인 컨트롤 (3) 버튼을 함께 누릅니다. LED (4)가 꺼지면 고주파ブース트가 비활성화됩니다. 출력 게인 제어 버튼(3)과 전원 버튼(1)을 함께 눌러 안전 채널을 활성화 하거나 비활성화 하십시오. LED(5)가 꺼지면 왼쪽 및 오른쪽 채널의 출력이 동일합니다. 3.5mm 마이크 입력에 연결하면 VMP+의 전원이 자동으로 켜집니다. 이 기능을 비활성화하려면 전원(1) 및 HPF 버튼(2)을 함께 누릅니다. HPF 및 출력 게인 컨트롤 LED는 녹색으로 세 번 깜박이며 이 기능이 비활성화되어 있음을 표시합니다. 활성화되면 녹색으로 한번 깜박입니다.



**RØDE**  
MICROPHONES